

Kanal anschließen

Den Abluftkanal mit dem Mauerdurchführungs-Abluftanschluss verbinden.

Den Zuluftkanal individuell weiterführen oder das Abschlussgitter an der **Innenwand** montieren.

Wir empfehlen das Innengitter von Zeit zu Zeit zu **reinigen**.

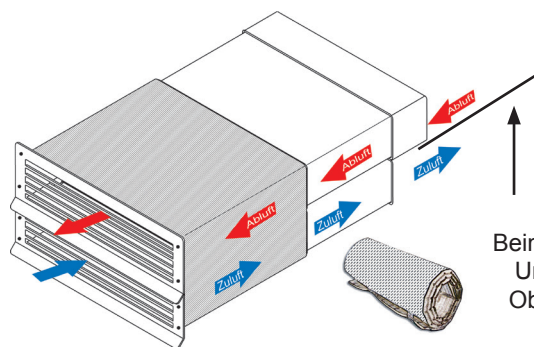
3. Bild

Montageanleitung

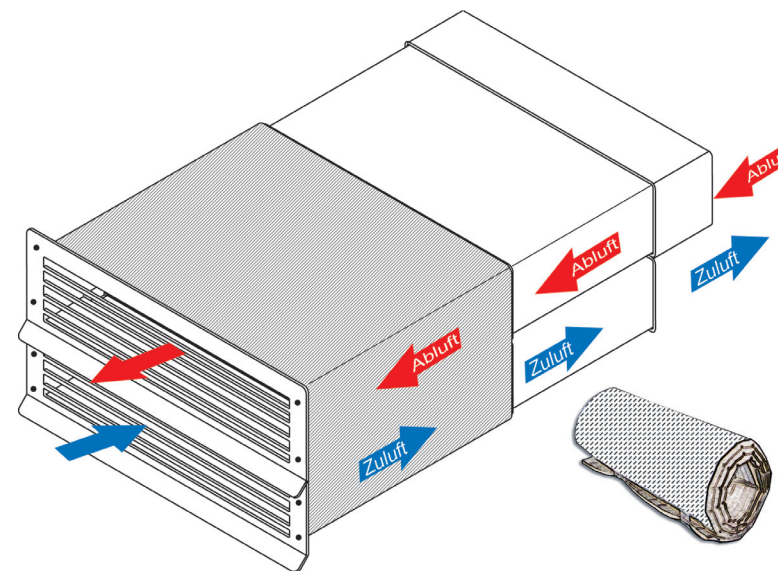
Ab- und Zuluftmuerkasten verzinkt mit Schalldämmung

- 204 x 54 mm Zuluft unten - 204 x 54 mm Abluft oben, = Querschnitt Ø 100
- 224 x 64 mm Zuluft unten - 224 x 64 mm Abluft oben, = Querschnitt Ø 125
- 224 x 64 mm Zuluft unten - 220 x 54 mm Abluft oben (Muffenanschl.PVC 220x 54) = Querschnitt Ø 125
- 224 x 64 mm Zuluft unten - 204 x 60 mm Abluft oben (Muffenanschl.PVC 204x 60) = Querschnitt Ø 125
- 224 x 74 mm Zuluft unten - 224 x 74 mm Abluft oben, = Querschnitt Ø 150
- 227 x 74 mm Zuluft unten - 230 x 80 mm Abluft oben Muffenanschl.PVC 230x80 oval, = Querschnitt Ø 150
- 224 x 94 mm Zuluft unten - 224 x 94 mm Abluft oben, = Querschnitt Ø 150/200
- 224 x 94 mm Zuluft unten - 220 x 90 mm Abluft oben, = Querschnitt Ø 150/200

Artikel-Nr. 2085-9, 2085-10 (AG Alu Farbe weiß), 2085-11, 2085-12 (AG Alu Farbe braun) 2085-13, 2085-14 (AG Alu silber), 2085-15, 2085-16 (AG VA Edelstahl)



Wichtiger Hinweis:
Beim Einbau berücksichtigen:
Unterkante Abluftkanal ist
Oberkante Küchenschrank



ISOflexa GmbH & Co. KG

Steinhausen 20 • 85625 Glonn • Telefon 08093/904923-0 • Fax 08093/904923-1 • E-Mail: Info@isoflexa.de
Internet: www.isoflexa.de

Technische Daten

Ab- und Zuluft-Mauerdurchführung mit innenliegender verzinkter Rückstauklappe, teleskopierbar auf Wandstärke 500 mm. (Abluft oben - Zuluft unten)
Wahlweise mit verschiedenen Außengittern. Innen-Zuluftegitter Farbe weiß.

Einbaumaße Mauerdurchbruch

- bei Ø 100 = 224 x 148 mm, EB-T.:500 mm (Art.-Nr. 2085-9-100, 2085-11-100, 2085-13-100, 2085-15-100)
- bei Ø 125 = 244 x 168 mm, EB-T.:500 mm (Art.-Nr. 2085-9-125, 2085-11-125, 2085-13-125, 2085-15-125)
- bei Ø 125 = 244 x 168 mm, EB-T.:500 mm (Muffenanschluss PVC 220x54, Art.-Nr. 2085-9-125MP, 2085-11-125MP, 2085-13-125MP, 2085-15-125MP)
- bei Ø 125 = 244 x 168 mm, EB-T.:500 mm (Muffenanschluss PVC 204x60, Art.-Nr. 2085-9-126MP, 2085-11-126MP, 2085-13-126MP, 2085-15-126MP)
- bei Ø 150 = 244 x 188 mm, EB-T.:500 mm (Art.-Nr. 2085-9-150, 2085-11-150, 2085-13-150, 2085-15-150)
- bei Ø 150 = 244 x 188 mm, EB-T.:500 mm (Muffenanschl.PVC 230x80 oval, Art.-Nr. 2085-9-150MPO, 2085-11-150MPO, 2085-13-150MPO, 2085-15-150MPO)
- bei Ø 150/200 = 244 x 228 mm, EB-T.: 500 mm (Art.-Nr. 2085-10-151, 2085-12-151, 2085-14-151, 2085-16-151)
- bei Ø 150/200 = 244 x 228 mm, EB-T.:500 mm (Muffenanschl.PVC 220x90, Art.-Nr. 2085-10-151OMP, 2085-12-151MP, 2085-14-151MP, 2085-16-151MP)

Außengitter ALU Farbe weiß, ALU Farbe braun, ALU Farbe kupfer, ALU Farbe silber

- Ø 100 = AG 250 x 200 mm, Innengitter 250 x 100 mm
- Ø 125 = AG 250 x 200 mm, Innengitter 250 x 100 mm
- Ø 150 = AG 250 x 200 mm, Innengitter 250 x 100 mm
- Ø 150/200 = AG 250 x 250 mm, Innengitter 250 x 100 mm

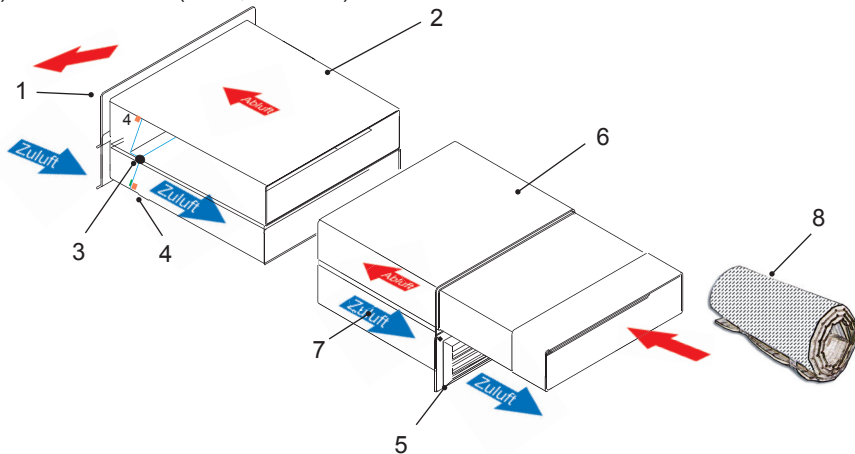
Außengitter VA Edelstahl

- Ø 100 = AG 245 x 195 mm, Innengitter 250 x 100 mm
- Ø 125 = AG 245 x 195 mm, Innengitter 250 x 100 mm
- Ø 150 = AG 245 x 195 mm, Innengitter 250 x 100 mm
- Ø 150/200 = AG 245 x 245 mm, Innengitter 250 x 100 mm

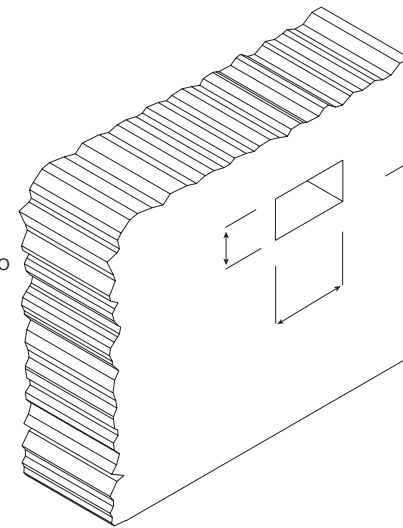
Verpackungsinhalt

- (1) Außengitter
- (2) Funktionseinheit mit Schalldämmung ummantelt
- (3) innenliegende Rückstauklappe
- (4) Klappendichtung
- (5) Zuluftegitter/Innengitter
- (6) Abluftkanal
- (7) Zuluftkanal
- (8) Dämmmaterial (L-1m, B-30 cm)

Die Abluft strömt durch den Kanal nach außen während sich in der Funktionseinheit (2) die kombinierte Rückstauklappe für die Abluft als auch Zuluft öffnet. Über den Zuluftkanal gleichen Querschnitts strömt parallel die gleiche Menge an Luft von außen nach innen. Das Zuluftegitter (5) wird an der Kücheninnenwand an den Zuluftkanal (7) bündig angeschraubt.



Einbauanleitung



1. Bild

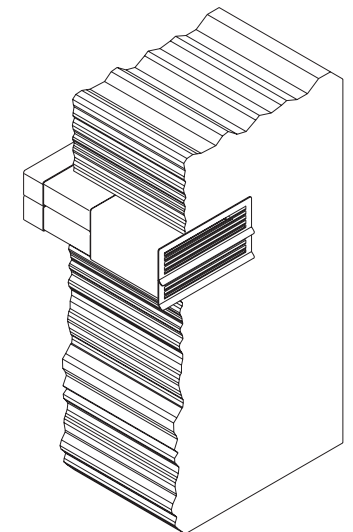
Mauerwerk durchbrechen

Durchbruch an gewünschter Stelle herausarbeiten. Bitte unbedingt darauf achten, dass **keine Rückstände** im Durchbruch bleiben, welche die Mauerdurchführung später verformen könnten!

Länge einstellen

Mauerdurchführung auf **erforderliche Länge** einstellen und von aussen einpassen. Sobald die Teleskopierlänge beim Einbau eingestellt wurde, kann das Teleskoprohr (Ab- und Zuluftkanal 6+7) mit dem beigefügten Dämmmaterial (8) ebenfalls ummantelt werden.

Die Mauerdurchführung erst nach Funktionskontrolle (Freigängigkeit der Rückstauklappe) einschäumen.



2. Bild