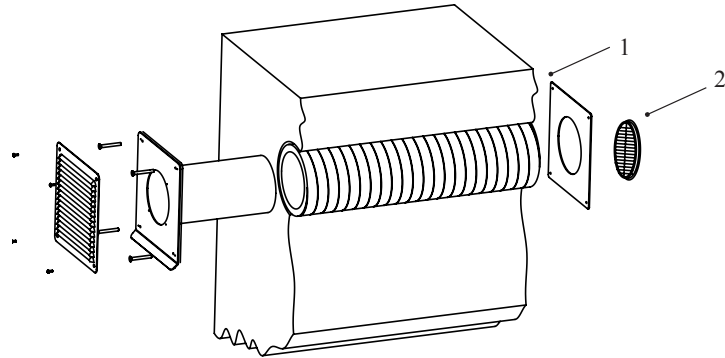


Kanal anschließen

Nachdem das THERMOflexa®-Rohr angepasst wurde, kann der Flansch (1) sowie Lüftungsgitter (2) wieder aufgesteckt werden.
Im Anschluss kann individuell die Weiterführung erfolgen.
Wir empfehlen hier unsere schallgedämmten und wärmeisolierten THERMOflexa®-Rohre.



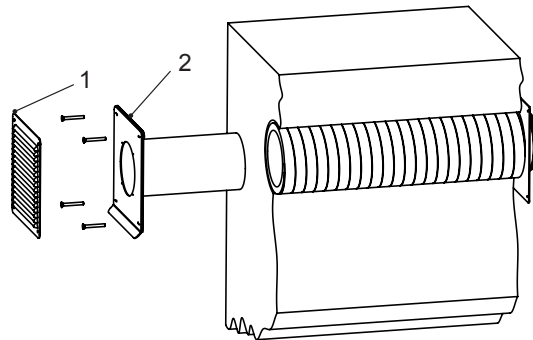
3. Bild

Außengitter

Die Funktionseinheit (Außengitter mit Rückstauklappe) ist auch nach der Montage **austauschbar**.

Sie kann einfach nach vorne abgeschraubt werden.
Außengitter (1) ist revisionierbar.

Hinter dem Gitter befinden sich 4 Bohrungen auf der Wandplatte (2).
Bei Bedarf kann die Platte direkt an die Wand montiert werden.



4. Bild



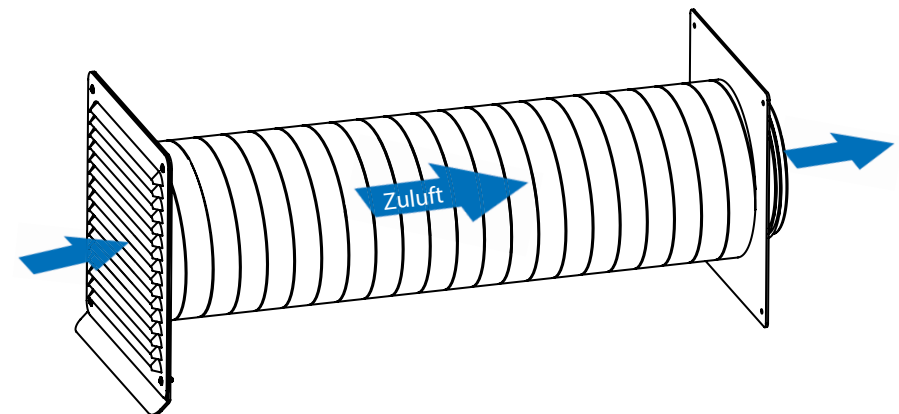
ISOflexa GmbH & Co. KG

Steinhausen 20 • 85625 Glonn • Telefon 08093/904923-0 • Fax 08093/904923-1 • E-Mail: Info@isoflexa.de
Internet: www.isoflexa.de

Montageanleitung

THERMOflexa® Zuluftmauerkasten

Artikel-Nr. 71035-0 (AG weiß), 71035-1 (AG braun),
71035-2 (AG grau), 71035-3 (AG Edelstahl),
71035-4 (AG ALU verzinkt), 71035-5 (AG Kupfer)



Technische Daten

Mauerdurchführung mit innenliegender dicht schließender Rückstauklappe aus Aluminium und verzinktem Teleskoprohr (unbrennbar, Dichtheitsklasse D nach EN 12237), schalldämmend und wärmeisoliert ummantelt (schwer entflammbar nach DIN 4102 B-1).

Keine Kondenswasserbildung!

Die spezielle Isolierung bietet außerdem Feuchteschutz und verhindert Schimmelpilzbildung und Feuchteschäden im Mauerwerk!

Einbaumaße Mauerdurchbruch

| | |
|---|---|
| bei Ø 100 = Ø 130 mm, Einbautiefe: 500 mm | bei Ø 160 = Ø 190 mm, Einbautiefe: 500 mm |
| bei Ø 125 = Ø 155 mm, Einbautiefe: 500 mm | bei Ø 180 = Ø 210 mm, Einbautiefe: 500 mm |
| bei Ø 150 = Ø 180 mm, Einbautiefe: 500 mm | bei Ø 200 = Ø 230 mm, Einbautiefe: 500 mm |

Außengitter PVC (weiß, braun, grau)

Ø 100 / 125 / 150 / 160 / 180, B-220 mm, H-220 mm, T-15 mm
Ø 200 B-250 mm, H-250 mm

Außengitter Edelstahl / ALU verzinkt / Kupfer

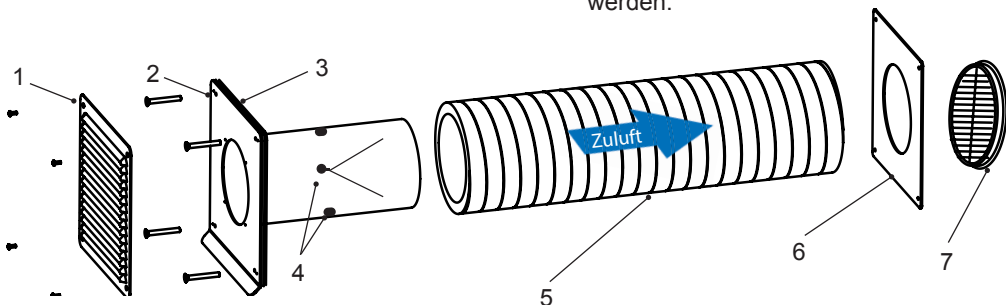
Ø 100 / 125 / 150 / 160 / 180 / 200, B-280 mm, H-280 mm, T-15 mm

Verpackungsinhalt

1 THERMOflexa®-Mauerkasten bestehend aus:

- (1) Außengitter
- (2) Wandplatte
- (3) Dichtungsband
- (4) verzinkter Bundkragen mit innenliegender dicht schließender Rückstauklappe aus Aluminium
- (5) Außenkorpus THERMOflexa®-Rohr (einmauern)
- (6) Abdeckflansch
- (7) Lüftungsgitter

Die **Zuluft** strömt durch das ISOflexa®-Rohr (5) nach innen, während sich in dem Bundkragen (4) die dicht schließende Zuluft-Rückstauklappe bei Unterdruck oder wenn die Zuluft über einen Ansaugventilator angesaugt wird, öffnet. Auf der Rückseite der Wandplatte (2) befindet sich ein Dichtungsband (3), was eine zusätzliche Wandabdichtung gewährleistet. Anstelle des Lüftungsgitters (7) kann auch ein Bundkragen-Steckverbinder mit Lippendichtung aus EPDM eingesetzt werden.

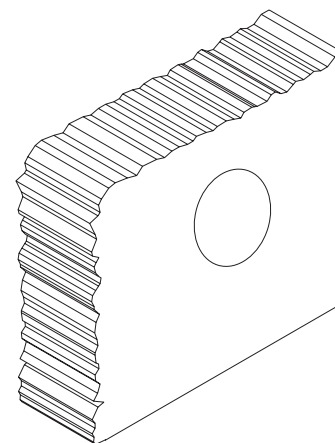


Einbauanleitung

Mauerwerk durchbrechen

Durchbruch je nach Durchmesser, siehe unten, an gewünschter Stelle herausbohren, vorzugsweise mit Kronenbohrer. Bitte unbedingt darauf achten, dass **keine Rückstände** im Durchbruch bleiben, welche die Mauerdurchführung später verformen könnten!

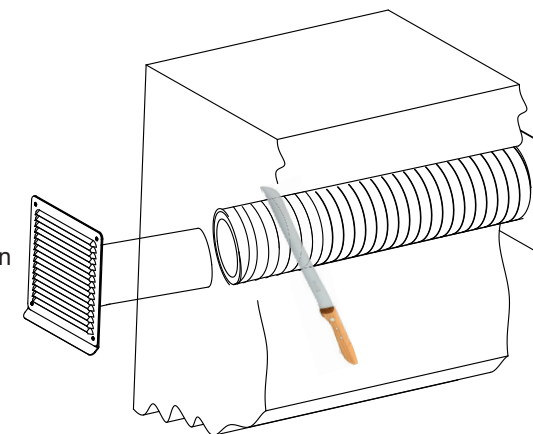
bei Ø 100 = Ø 130 mm
bei Ø 125 = Ø 155 mm
bei Ø 150 = Ø 180 mm
bei Ø 160 = Ø 190 mm
bei Ø 180 = Ø 210 mm
bei Ø 200 = Ø 230 mm



1. Bild

Länge einstellen

Mauerdurchführung auf **erforderliche Länge** einstellen und von aussen einpassen. Bei Bedarf kann das THERMOflexa®-Rohr mit einem Zackenmesser auf die gewünschte Länge gerade zugeschnitten werden.



2. Bild