

## Technische Daten

---

### Einbaumaße

Mauerdurchbruch: 340 mm x 160 mm

### Abmessungen

Mauerkasten teleskopisch 500 mm

Breite: 140 mm

Höhe: 185 mm

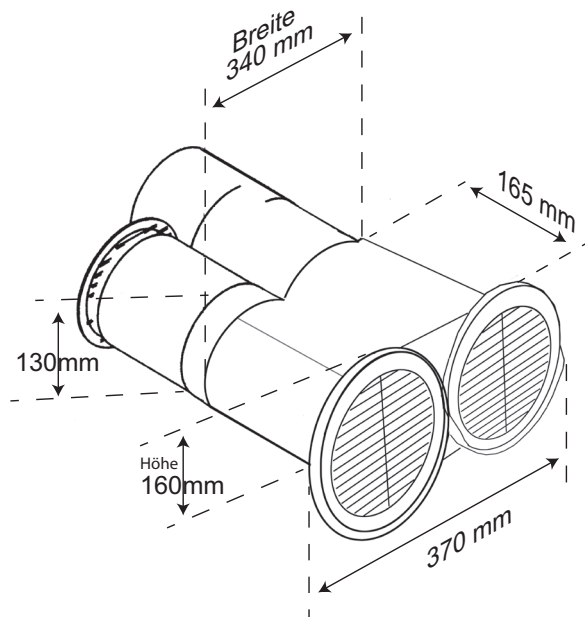
### Außengitter

Breite: 370 mm

Höhe: 160 mm

Tropfnase: ca. 15 mm vorstehend

---

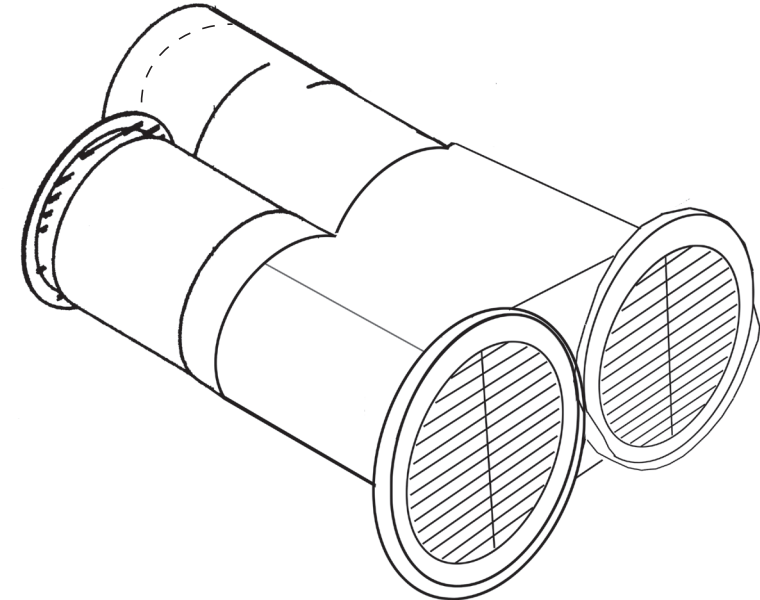


## Montageanleitung

### Teleskop- Ab- und Zuluftmauerkasten

Ø 125/100 mm nebeneinander

Artikel-Nr. 7550 (weiß), 7550/1 (braun), 7550/2 (grau)



ISOflexa GmbH & Co. KG

Steinhausen 20 • 85625 Glonn • Telefon 08093/904923-0 • Fax 08093/904923-1 • E-Mail: [Info@isoflexa.de](mailto:Info@isoflexa.de)

Internet: [www.isoflexa.de](http://www.isoflexa.de)

## 1. Verpackungsinhalt

Abluft-/ Frischluftmauerkasten, Ø 125/100	1 Stück
Abdeckgitter für Zuluft	1 Stück
Anschlussverbinder Innenrohrmaß	1 Stück
Montageanleitung	

## 2.2. Funktion

Der Mauerkasten besteht aus einem festen Gehäuse (1) ca. 25 cm lang, Außengitter mit Tropfnase (5), innenliegend eine gekoppelte Rückstauklappe (2), teleskopische Rundroherelemente für Zu- und Ablufführung, teleskopisch bis 500 mm (3), Zuluftgitter (4) und Anschlussverbinder (6).

Die Rückstauklappen öffnen sich bei Abluftbetrieb automatisch (2).

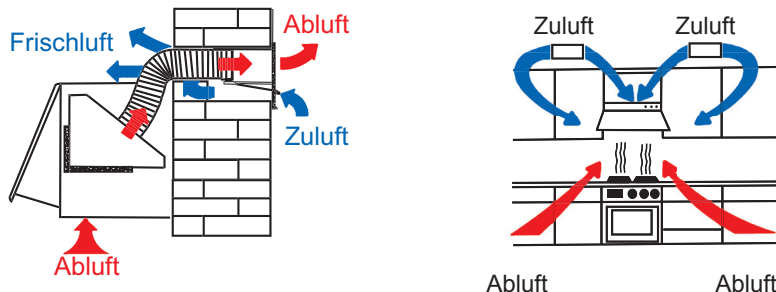
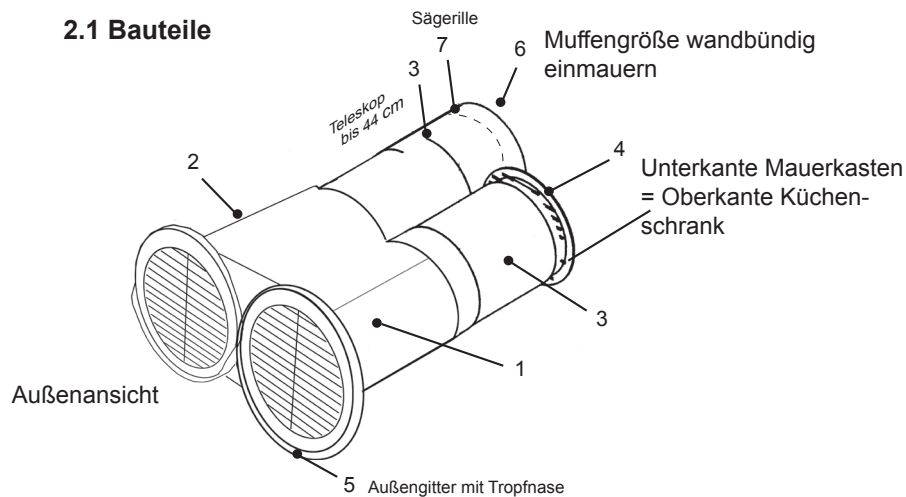
Zuluftgitter (4) je nach Bedarf links und rechts wechselbar.

Es besteht Anschlussmöglichkeit von allen am Markt befindlichen Rundrohren und Flachkanalsysteme mit den entsprechenden Adaptern.

Für den Anschluss Ø 125 ist der 100er Anschluss an der Sägerille (7) abzusägen.

## 2. Funktionsbeschreibung

### 2.1 Bauteile



## 3. Montageanleitung

- Außenwand an der vorgesehenen Stelle durchbrechen. Mauerdurchbruch H = 160 mm, B = 340 mm
- Gehäuse mit Teleskoprohr (bis max. 500 mm) auf die gewünschte Mauerstärke einstellen (1+3). Den Mauerkasten von außen durch den vorbereiteten Mauerdurchbruch führen. Die Tropfnase am Außengitter (5) muss hierbei nach unten zeigen. Den Mauerkasten ins Mauerwerk einsetzen und darauf achten, dass die Rückstauklappe im Gehäuse senkrecht steht und gut schließt. Beim Einputzen keinen Druck auf das Gehäuse geben, um die innen liegende Rückstauklappe nicht zu verdrücken. Nur so kann Ihr Mauerkasten gut funktionieren. Sämtliche Mauerrückstände müssen aus dem Lüftungskanal entfernt werden.
- Zuluftweiterführung vorbereitet oder Innengitter wandbündig
- Bei Verwendung der neuartigen schallgedämmten ISOflexa®-Rohren und - Kanälen muss der Ab- und Zuluftmauerkasten 20mm höher eingebaut werden. Durch die Verwendung von ISOflexa®-Produkten werden die Abluftgeräusche in der Küche bis zu ca. 70% reduziert.



### Brandschutz:

Erfüllt DIN 4102 / B2  
und  
Norm BKZ 4.2